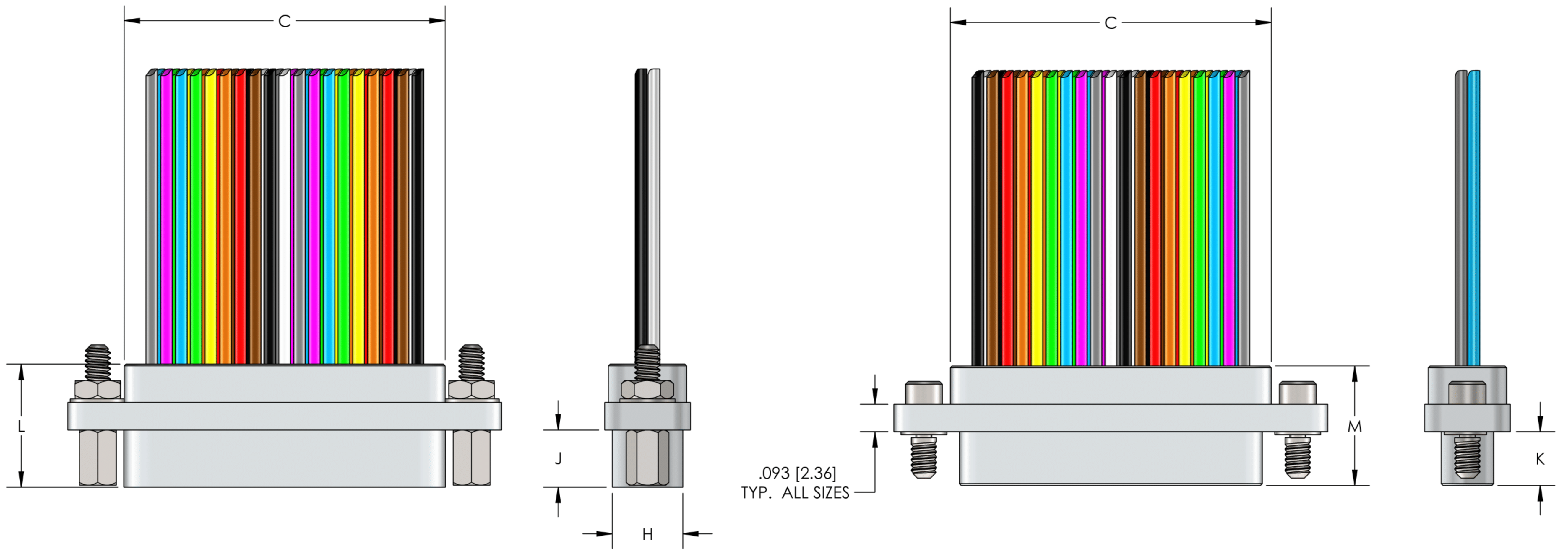
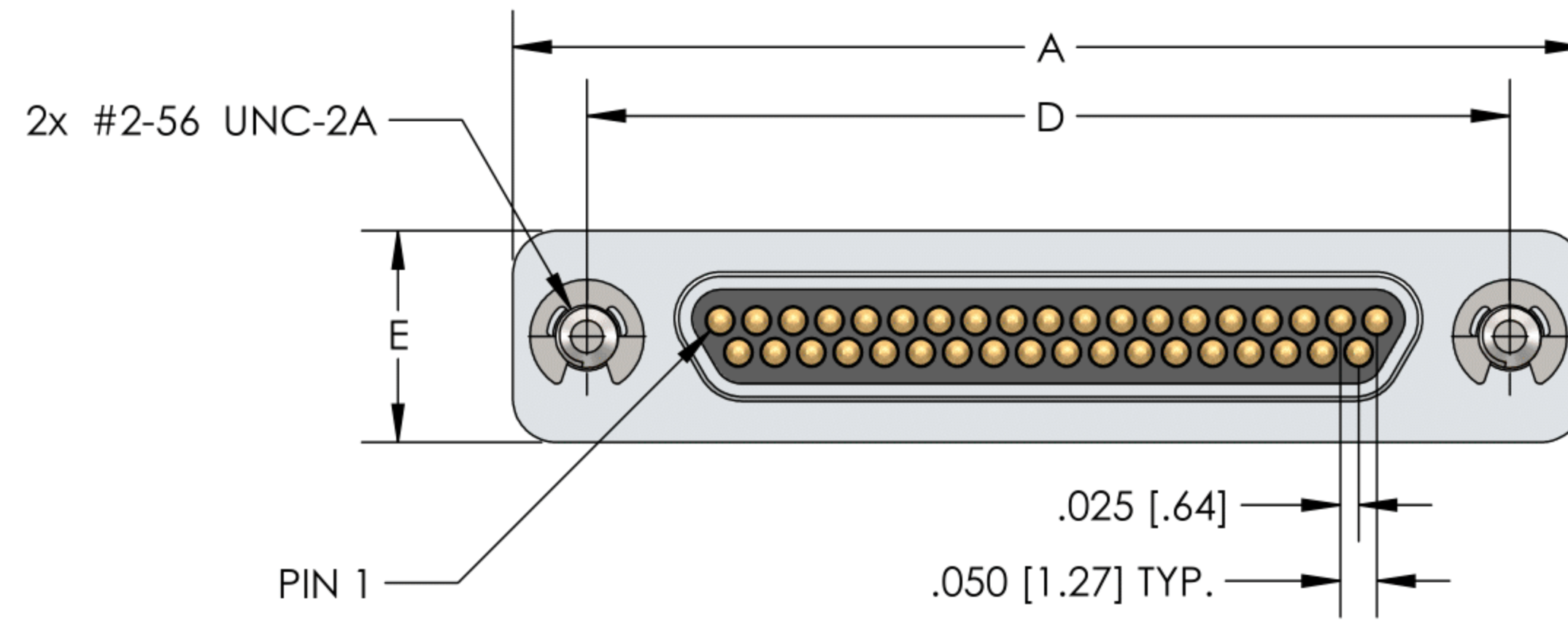
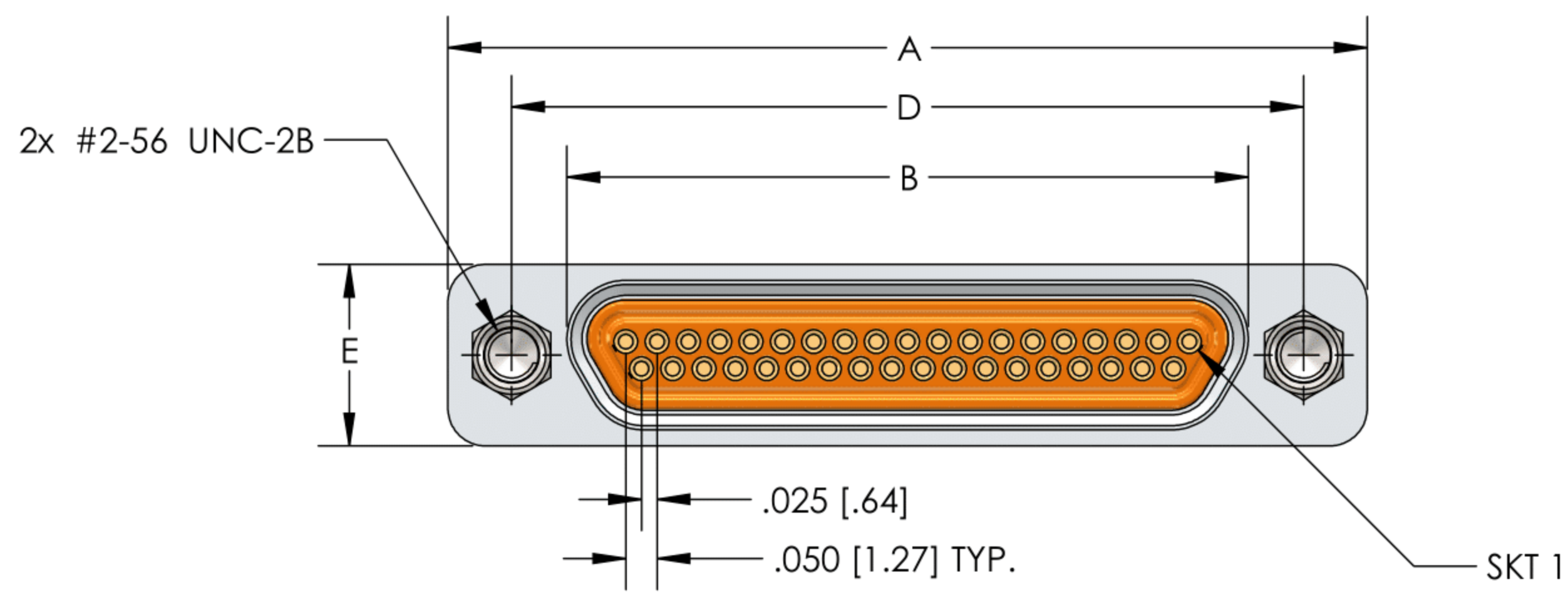


Micro-D Wired Standard Profile Metal Shell



RECEPTACLE (SOCKETS)

PLUG (PINS)



2D DIMENSIONAL DATA

Size	A Max.	B Max.	C Max.	D Nom.	H Max.	E Max.	J Max.(Skt)	K Max. (Pin)	L Max.(Skt)	M Max.(Pin)
	ALL									
	M & B series									
9	.785(19.94)	.402(10.21)	.390(9.98)	.565(14.35)	.248(6.30)	.308(7.83)	.199(5.05)	.187(4.75)	.429(10.90)	.416(10.57)
15	.935(23.75)	.552(14.02)	.540(13.79)	.715(18.16)	.248(6.30)	.308(7.83)	.199(5.05)	.187(4.75)	.429(10.90)	.416(10.57)
21	1.085(27.56)	.702(17.83)	.690(17.60)	.865(21.47)	.248(6.30)	.308(7.83)	.199(5.05)	.187(4.75)	.429(10.90)	.416(10.57)
25	1.185(30.10)	.802(20.37)	.790(20.14)	.965(24.51)	.248(6.30)	.308(7.83)	.199(5.05)	.187(4.75)	.429(10.90)	.416(10.57)
31	1.335(33.91)	.952(24.18)	.940(23.95)	1.115(28.32)	.248(6.30)	.308(7.83)	.199(5.05)	.187(4.75)	.429(10.90)	.416(10.57)
37	1.485(37.72)	1.102(27.99)	1.090(27.76)	1.265(32.13)	.248(6.30)	.308(7.83)	.199(5.05)	.187(4.75)	.429(10.90)	.416(10.57)
51	1.435(36.45)	1.054(26.77)	1.040(26.44)	1.215(30.86)	.297(7.54)	.351(8.92)	.199(5.05)	.187(4.75)	.429(10.90)	.416(10.57)
100	2.165(54.99)	1.505(38.23)	1.432(36.63)	1.800(45.72)	.394(10.00)	.394(10.00)	.199(5.05)	.187(4.75)	.429(10.90)	.416(10.57)